



Alain Theriaux
Architecte D.P.L.G

www.cabinet-ath.com

Conseiller Technique en Sécurité pour Événementiel
Organisme Agréé en Vérifications Techniques des Chapiteaux, Tentés et Structures
Habilitation par le Ministère de l'Intérieur

EXTRAIT DU REGISTRE DE SECURITE N° 67.1155
Délivré par la préfecture du Bas Rhin le 4 juin 2002
Prochaine visite Biennale : 27 janvier 2020

EVACUATION PAR UNE VITESSE DE VENT SUPERIEURE A 100KM/H ET/OU POUR UNE EPAISSEUR DE NEIGE SUPERIEURE A 4 CM.

Propriétaire :

Nom : LDC by MEETINGS
Adresse : 1200, route Nationale
☎ : 03.85.35.56.68.

Raison Sociale : S.A.R.L
Code Postal : 71570 **Ville :** ROMANECHÉ THORINS
@ : accueil@ldc-location.com

Description de l'Établissement : (plan intégré au Registre de Sécurité)

Type : STRUCTURE **Surface maximale :** 650,00 m² **Effectif maximal :** 1 950 personnes

Dimensions : 13 modules de 10,00 ml X 5,00 ml.

Fabricant : Société LOSBERGER ex WALTER (ossature métallique et enveloppe textile)

Coloris de la toile : Couverture Blanche / Entourage Blanc avec fenêtres cristal ou bardage PVC ou en verre.

Procès-verbal de classement au feu M2 n° : 11536L

Délivré par : IFTH

Le : 15 janvier 2003.

Procès-verbal de classement au feu M2 n° : C020476

Délivré par : LNE

Le : 4 mars 2002



Date et lieu du dernier passage de la commission de sécurité : _____

Contrôles	Organisme	Date	Validité
Structure (1)	Cabinet Ath	27/01/2018	2 Ans
Electricité (1)			2 Ans
Chauffage (1)			2 Ans
Extincteur (1)			1 An

(1) Cette rubrique n'est renseignée que si l'établissement dispose d'installations techniques qui lui sont propres. Dans le cas contraire, les installations doivent être vérifiées par une personne ou un organisme agréé. Il y lieu de vérifier la présence de vignettes en cours de validité.



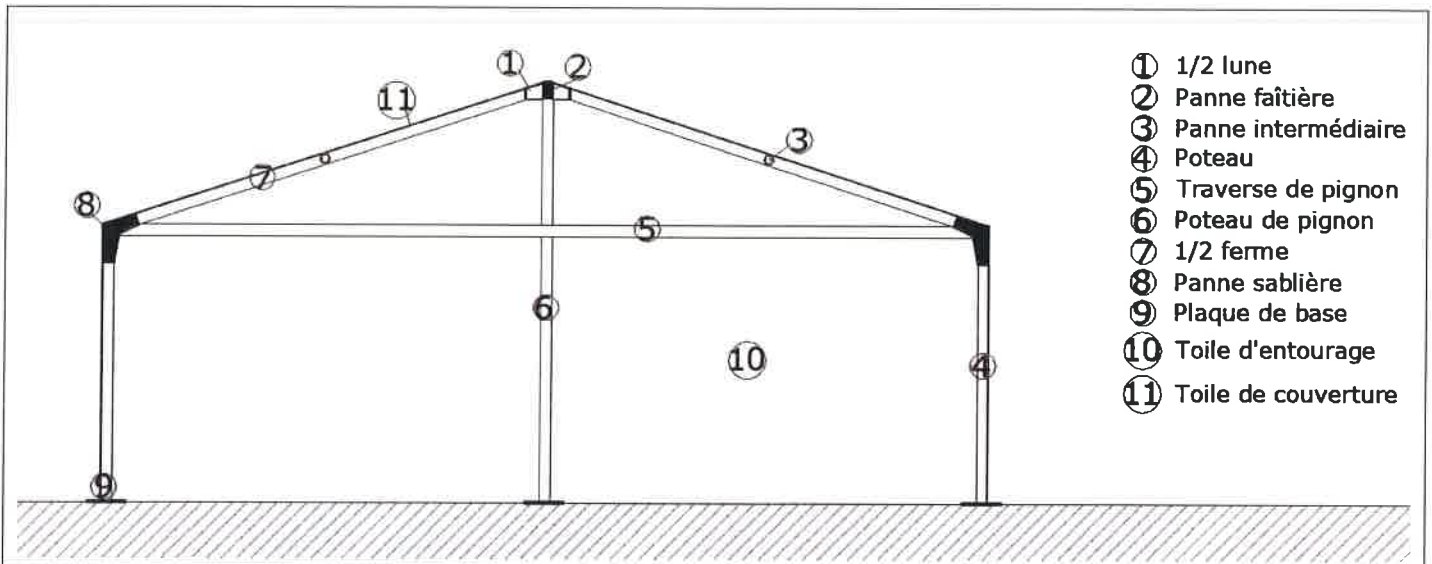
Alain Thériaux
Architecte D.P.L.G

www.cabinet-ath.com

Conseiller Technique en Sécurité pour Événementiel
Organisme Agréé en Vérifications Techniques des Chapiteaux, Tentes et Structures
Habilité par le Ministère de l'Intérieur

EXTRAIT DU REGISTRE DE SECURITE N° 67.1155
Délivré par la préfecture du Bas Rhin le 4 juin 2002
Prochaine visite Biennale : 27 janvier 2020

Configurations possibles : par module de 10.00 x 5.00 ml de 5.00ml à 65.00 ml de long
Effort à l'arrachement par poteau: 1105kg poteaux contreventés, 1045kg poteaux courants, 400kg poteaux pignons.



Partie à remplir par l'organisateur de la manifestation ou du spectacle :

Nom : Raison sociale :
Adresse :
Code postal : [][][][][] Ville :
Activité(s) prévue(s) :

Effectif théorique du public reçu (en fonction des activités prévues) :
Obligation réglementaire (CTS 31) : L'Organisateur doit faire parvenir ce document au Maire de la Commune un mois avant la tenue de la manifestation.

Visa du Propriétaire

Visa de l'organisateur ou du pétitionnaire

Fait à Décines le 27 janvier 2018

Alain THERIAUX - Architecte D.P.L.G.
Bureau de Vérification des Chapiteaux,
Tentes et Structures

Cabinet ATH Ministère de l'Intérieur
202, Avenue Jean-Jaurès, 69150 DÉCINES
Tél. : 04 78 49 41 39 - Fax : 04 78 49 41 39