

## Caractéristiques

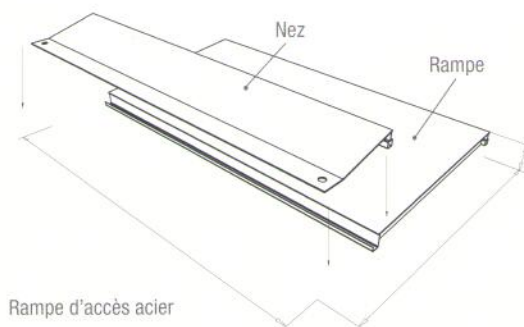
### Options disponibles :

- Butées de portes
- Rideaux ou panneaux dessus de porte
- Poteaux de portes
- Tôles d'adaptation pour montage sur plancher double nappe et plancher monobloc
- Pièces d'adaptation pour montage sans plancher
- Racks de transport
- Auvent dessus de porte largeur 2 m



### Rampes :

- Rampe acier en tôle à larme, anti-dérapant, largeur 2 m
- Longueur et hauteur modulable par éléments de 1 m et nez de rampe de 0,30 m pour liaison au sol
- S'adapte sur plancher double nappe, plancher cassette et plancher monobloc



Rampe d'accès acier